

Επαγγελματικά Πλυντήρια
μικρής χωρητικότητας
για μονάδες με μικρές απαιτήσεις

Zagonis & Co.
ΕΞΟΠΛΙΣΜΟΣ ΠΛΥΝΤΗΡΙΩΝ



Νέα τεχνολογία

Επαναστατική τεχνολογία εξισορρόπησης.
Κατανέμει συμμετρικά το φορτίο για
αδιάκοπη λειτουργία πλυσίματος.

Υψηλή απόδοση

Αύξηση της ταχύτητας περιστροφής στα 440
G-Force ξεπερνώντας τις 1.200 στροφές,
μεγιστοποιώντας την απομάκρυνση της υγρασίας
εξασφαλίζοντας τη μείωση στο χρόνο στεγνώματος.

Οικονομία

Αυξημένη χωρητικότητα με ελεγχόμενα επίπεδα
νερού μειώνοντας το κόστος λειτουργίας.

Εργονομία

Επανασχεδιασμός της σαπυνοθήκης με 4 εύχρηστα
διαμερίσματα.

Προαιρετικά:

- Καμπίνα από ανοξείδωτο ατσάλι.
- Λειτουργία με κερματοδέκτη, για "Πλυντήρια SelfService"



Speed Queen.

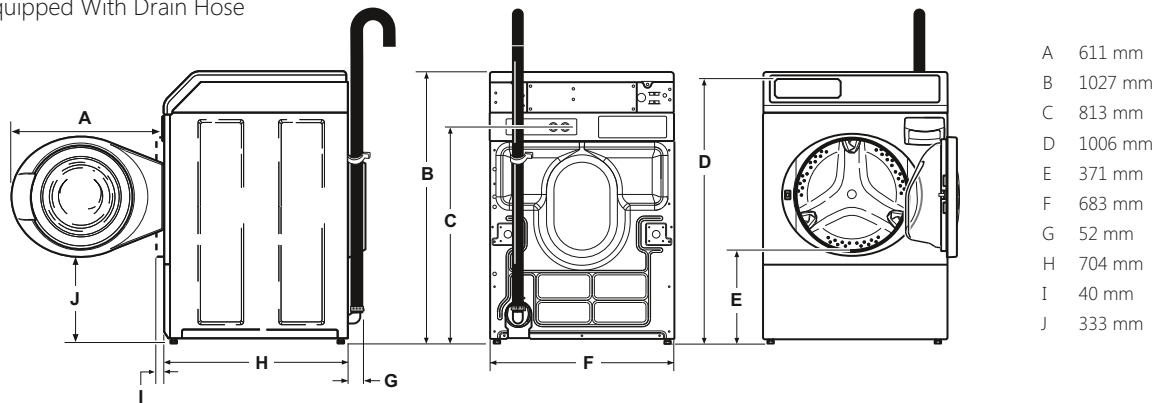
Build Better to Last Longer



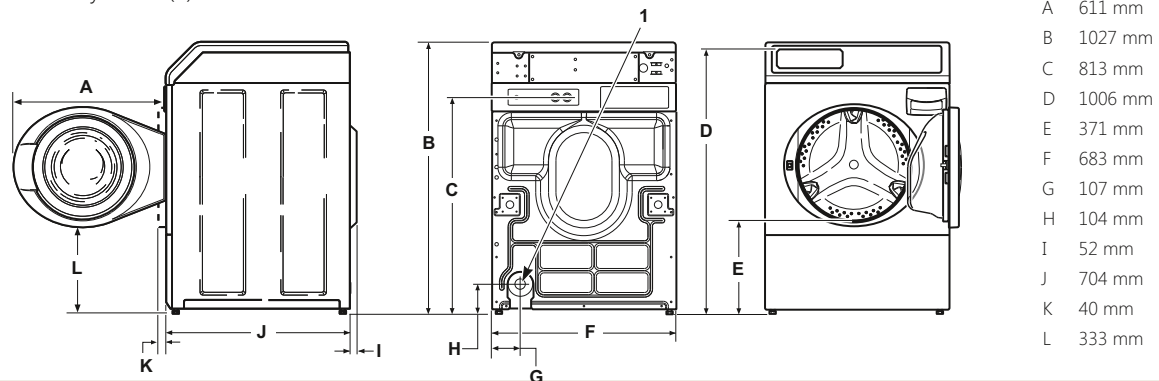
Διαστάσεις & προδιαγραφές

Τύπος	Πλυντήριο	
Χωρητικότητα	lt./ kg.	96,8 / 10,2
Προγράμματα / Control		6 / Quantum Δυνατότητες επιλογών - προγραμματισμού: Πρόπλυσης, κυρίως πλύσης, αριθμό ξεβγαμάτων. Θερμοκρασία, χρόνος πλύσης
Πλαίσιο	Χρώμα	Porcelain / Ανοξείδωτο ατσάλι
Ταχύτητα στύψιματος	RPM / G factor	1.200 / 440
Ισχύς μοτέρ	HP / kW	0,90 / 0,67 (Inverter)
Ισχύς ηλεκτρικών αντιστάσεων	kW	4,8
Παροχές νερού	mm / in	Ζεστού (19) 3/4 & Κρύου (19) 3/4
Εξαγωγή	mm	40 μέσω αντλίας ή ελεύθερας ροής (ανάλογα το μοντέλο)
Κατανάλωση νερού ανά κύκλο	lt.	44,3
Ηλεκτρική παροχή	volts	230/50/1 - 30A 400/50/3 - 16A
Διαστάσεις (Υ x Π x Β)	mm	1027 x 683 x 704
Διαστάσεις κιβωτίου (Υ x Π x Β)	mm	1156 x 737 x 832
Καθαρό βάρος	kg	122
Μεικτό βάρος	kg	132

Models Equipped With Drain Hose



Models With Gravity Drain (1)



* With leveling legs turned into base.

Speed Queen.

