

Νέα τεχνολογία

Επαναστατική τεχνολογία εξισορρόπησης.
Κατανέμει συμμετρικά το φορτίο για
αδιάκοπη λειτουργία πλυσίματος.

Υψηλή απόδοση

Η ταχύτητα περιστροφής στα 200 G-Force
που ξεπερνά τις 750 στροφές, μεγιστοποιεί
την απομάκρυνση της υγρασίας εξασφαλίζοντας
τη μείωση στο χρόνο στεγνώματος.

Οικονομία

Ελεγχόμενος χρόνος πλύσης, επίπεδα νερού,
και κατανάλωση ηλεκτρικού ρεύματος μειώνουν
δραστικά το κόστος λειτουργίας.



Speed Queen

Build Better to Last Longer

Soap Dispenser

Ο νέος σχεδιασμός της σαπυνοθήκης επιτρέπει να προσθέτετε έως τέσσερα απορρυπαντικά πλυντηρίου κατά την έναρξη του κύκλου, οπότε το μηχάνημα εναλλάσσει αυτόματα τα χημικά έως και το μαλακτικό.



Easy Open

Στα μοντέλα SC της Speed Queen έχει επανασχεδιαστεί η λαβή ανοίγματος της πόρτας από υλικό καουτσούκ ειδικής σύνθεσης. Η λαβή, το άνοιγμα, το κλείσιμο, η ανθεκτική κατασκευή σε συνδυασμό με ένα στιβαρό και αξιόπιστο κλείσιμο της πόρτας, εξασφαλίζει αξιόπιστη λειτουργία χωρίς προβλήματα για χρόνια.



Door Opening

Η μεγάλη περίμετρος της πόρτας διασφαλίζει την ευκολία στη φόρτωση και εκφόρτωση. Η ανοξείδωτη κατασκευή της επιτρέπει τη συγκράτηση νερού στο εσωτερικό του μηχανήματος όπου ανήκει. Η ασφαλής γυάλινη πόρτα με την κλειδαριά, επιτρέπει στους χειριστές ορατότητα κατά τη διάρκεια του πλυσίματος.

Your Water Guardian

Η απρόσκοπτη λειτουργία του πλυντηρίου βασίζεται στο νερό, οπότε και θα πρέπει να υπάρχει έλεγχος στη βαλβίδα αποστράγγισης για να μην υπάρχει απώλεια νερού. Η Speed Queen εξοπλίζει τα μοντέλα SC, με ένα προηγμένο σύστημα ανίχνευσης διαρροής νερού το οποίο λειτουργεί σαν *Επιτηρητής* όπου παρακολουθεί συνεχώς το δίκτυο αποστράγγισης του πλυντηρίου καθ' όλη τη διάρκεια της πλύσης. Εάν εντοπιστεί διαρροή, ο χειριστής θα λάβει σχετική ενημέρωση σφάλματος στην οθόνη του πλυντηρίου, για περαιτέρω επίλυση του προβλήματος.

Low Water Usage

Το νερό είναι ένας πολύτιμος πόρος και όλα τα μοντέλα SC της Speed Queen έχουν σχεδιαστεί για να περιορίσουν τη χρήση του. Με τον επεξεργαστή Quantum™ Gold, οι χειριστές μπορούν να προσαρμόσουν τα 30 επίπεδα του νερού σε κάθε κύκλο πλύσης.

Wet Cleaning System

Το συγκριτικό πλεονέκτημα της Speed Queen στα μοντέλα SC, είναι ο κινητήρας ελεγχόμενης συχνότητας. Ο κινητήρας ελέγχεται από ένα εσωτερικό υπολογιστή με λογισμικό πρόγραμμα πλύσης επιτυγχάνοντας τη βέλτιστη διαμόρφωση της στάθμης του νερού, χρόνου κύκλου, βαθμό ανάδευσης, θερμοκρασίας τα οποία οδηγούν σε άριστα καθαριστικά αποτελέσματα για κάθε πλύση. Ο στόχος είναι να ελαχιστοποιήσει την ανάδευση του ιματισμού, παρέχοντας αρκετή κίνηση για την αποτελεσματική δυνατότητα καθαρισμού ελέγχοντας την επιτάχυνση και την επιβράδυνση της περιστροφής του τυμπάνου, εξασφαλίζοντας ένα εξαιρετικά απαλό πλύσιμο. Με επιπλέον διαδικασίες επιτρέπεται η χρήση περιορισμένων ποσοτήτων νερού. Το σύστημα ελέγχου του υπολογιστή λειτουργεί επίσης ένα εξωτερικό σύστημα ψεκασμού απορρυπαντικού όπου παρέχεται μία ακριβής ποσότητα του.

Heavy-Duty Bearings and Trunnion Assembly

Τα ρουλεμάν είναι ίσως το πιο σημαντικό μέρος σε ένα πλυντήριο. Για αυτό και η Speed Queen δίνει την απόλυτη προστασία στα ρουλεμάν με ένα τριπλό χείλος στεγανοποίησης και κουζινέτο βαρέως τύπου από ανοξείδωτο χάλυβα.





Πλυντήρια Μεσαίων Στροφών

Τα πλυντοστυπτήρια SC της *Speed Queen* που διαθέτει η εταιρία μας, κατασκευάζονται εξ'ολοκλήρου στην Αμερική. Προσφέρουν τη λύση για εξειδικευμένες εφαρμογές, σε καθαριστήρια, ξενοδοχειακές μονάδες κ.α. λόγω της στοιβαγής κατασκευής τους. Διαθέτουν βαρέως τύπου πλαίσιο, απορροφώντας κάθε είδους κραδασμό. Απαιτούν ειδική στερέωση στο έδαφος (πάκτωση).

DEDICATED TO THE BUSINESS OF LAUNDRY

INVERTER DRIVE

Διαχειρίζεται κατάλληλα όλους τους τύπους υφασμάτων, διασφαλίζοντας παράλληλα την μέγιστη φροντίδα του υματισμού.

DUAL TRIPLE-LIP SEALS

Τα έδρανα προστατεύονται από την υγρασία με τριπλό χείλος σφραγίδες και ανοξειδωτο περίβλημα γύρω από τον στροφέα.

ΣΤΥΨΙΜΟ ΣΕ ΠΟΛΛΕΣ ΣΤΡΟΦΕΣ

Η δύναμη περιστροφής στα 200G', μειώνει δραστικά το χρόνο στεγνώματος.

ΑΘΟΥΡΥΒΗ ΛΕΙΤΟΥΡΓΙΑ

Βαρέως τύπου σκελετός έχει επανασχεδιαστεί ώστε μειωθεί το επίπεδο θορύβου και της ταλάντωσης



ΛΕΙΤΟΥΡΓΙΚΗ ΣΑΠΟΥΝΟΘΗΚΗ

Διαθέτει 4 θέσεις για υγρό απορρυπαντικό ή σκόνη. Απλή χρήση με άμεση πρόσβαση

ΑΝΟΞΕΙΔΩΤΗ ΚΑΤΑΣΚΕΥΗ

Κατασκευή από ανοξειδωτο ατσάλι τόσο η καμπίνα όσο και ο εσωτερικός και ο εξωτερικός κάδος.

ΜΕΓΑΛΗ ΠΟΡΤΑ ΦΟΡΤΩΣΗΣ

Άμεση πρόσβαση για εύκολη φορτοεκφόρτωση

ΑΝΙΧΝΕΥΣΗ ΔΙΑΡΡΟΗΣ

Κατοχυρωμένο με δίπλωμα ευρεσιτεχνίας. Εξοικονομηση νερού από την ανίχνευση διαρροής της βαλβίδας αποστράγγισης νερού.



Ο πίνακας ελέγχου *Quantum* του πλυντηρίου είναι εύκολος στο χειρισμό του, με 30 ευέλικτα προγράμματα για τη πλύση όλων των ειδών υματισμού όπως: σεντόνια, πετσέτες, μπουρνούζια, παπλώματα τραπεζομάντηλα ή ρουχισμό, επιτυγχάνοντας άριστο καθαριστικό αποτέλεσμα.

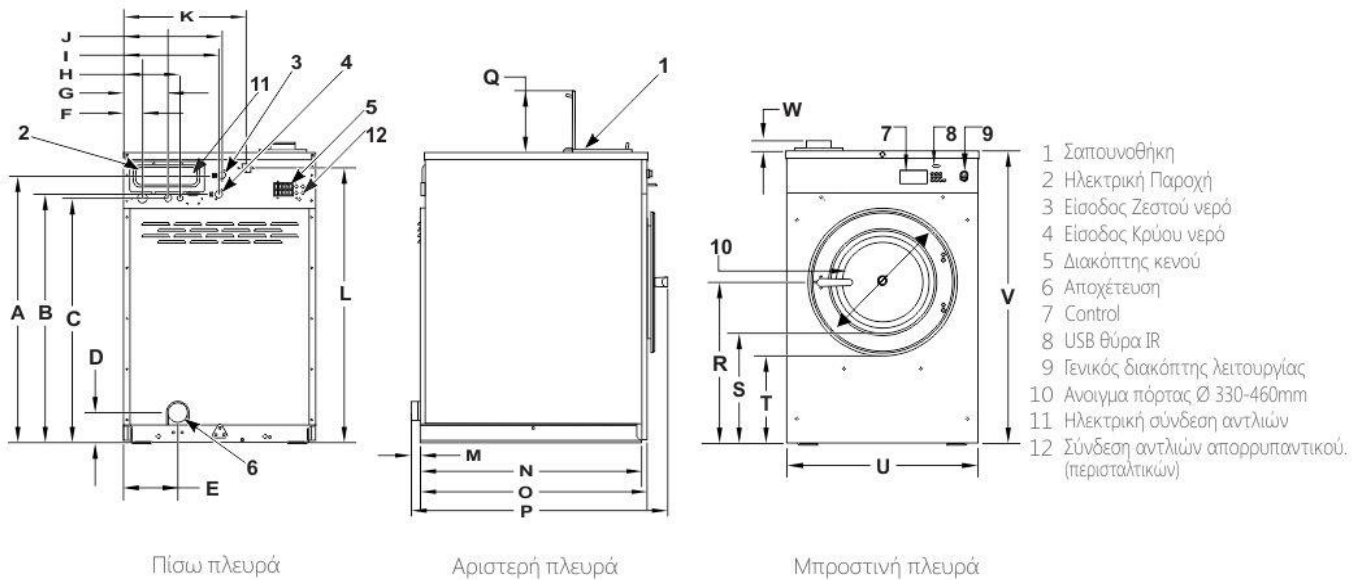
Ο χρήστης εύκολα μπορεί να παρακολουθήσει την ροή κάθε φάσης του κύκλου πλύσης, με δυνατότητα τροποποίησης των παραμέτρων ανά πάσα στιγμή ελέγχοντας τη μέγιστη αποδοτικότητα.



Speed Queen.

Διαστάσεις & προδιαγραφές

Τύπος		SC20	SC30	SC40	SC60	SC80	SC100
Χωρητικότητα	kg. cu.ft/lt	9 2.76/78.1	14 4.19/118	18 6.34/180	27 9.0/255	36 12.4/354	45 13.5/434
Προγράμματα / Control		4 - 30 / Quantum Δυνατότητες επιλογών - προγραμματισμού: Πρόπλυσης, κυρίως πλύσης, αριθμό ξεβγαλάτων. Θερμοκρασία, χρόνος πλύσης, μούλιασμα.					
Πλαίσιο	Χρώμα	Ανοξείδωτο ατσάλι					
Ταχύτητα στυψίματος (Med.Spin)	RPM/G factor	580 / 100	542 / 100	518 / 100	485 / 100	443 / 100	443 / 100
(High Spin)	RPM/G factor	819 / 200	766 / 200	733 / 200	686 / 200	626 / 200	568 / 165
Ισχύς μοτέρ (Inverter)	HP / kW	1,00 / 0,75	1,00 / 0,75	2,01 / 1,70	3,00 / 2,20	5,02 / 3,70	5,02 / 3,70
Ισχύς ηλεκτρικών αντιστάσεων	kW	7,8	7,8	15,6	15,6	31,2	31,2
Παροχές νερού / ατμού	mm / in	Ζεστού (19) 3/4 & Κρύου (19) 3/4 / 1-8 bar 3/4"					
Εξαγωγή	mm	2" (50) ελεύθερας ροής			3" (75) ελεύθερας ροής		
Ηλεκτρική παροχή	volts	120/60/1 - 230/50-60/1 - 230/60/3 400/50-60/3 - 440-480/50-60/3					
Διαστάσεις (Π x Β x Υ)	mm	660x767x1067	737x878x1142	778x1009x1199	865x1081x1267	1054x12x34x1426	1054x1336x1426
Διαστάσεις κιβωτίου (Π x Β x Υ)	mm	711x859x1229	800x973x1303	826x1105x1361	953x1191x1430	1118x1384x1488	1118x1486x1488
Καθαρό βάρος	kg	152	209	249	315	549	572
Μεικτό βάρος	kg	166	225	268	338	572	594



	A	B	C	D	E	F	G	H	I	J	K	L	M	N	O	P	Q	R	S	T	U	V	W	Ø
SC20	965	889	902	119	199	76	176	224	385	398	-	-	9	681	694	784	254	584	432	365	660	1067	38	295
SC30	1040	964	951	105	237	76	176	224	385	398	-	-	9	800	808	896	254	610	432	356	737	1142	38	364
SC40	1097	1021	1009	115	224	76	176	224	385	398	495	1133	51	902	939	1073	254	660	451	370	778	1199	38	413
SC60	1165	1089	1077	124	251	76	176	224	505	518	582	1201	51	981	1002	1135	254	670	460	379	865	1267	38	413
SC80	1316	1278	1236	163	65	76	176	224	423	462	550	664	771	1361	35	997	1122	1234	229	785	528	455	1054	470
SC100	1316	1278	1236	163	65	76	176	224	423	462	550	664	771	1361	35	997	1223	1336	229	785	528	455	1054	470

Speed Queen.